

ST707BT Microwave sensoriga LED valgusti



Kasutusjuhend

Tere tulemast kasutama ST707BT Microwave sensoriga LED valgustit!

Antud toote puhul on tegemist valgustiga, kuhu on integreeritud kõrgsageduslik mikrolaine liikumisandur (5.8GHz), SMD LED valgustid ning elektriabel. See võimaldab tootel tagada automaatikat, mugavust, turvalisust, energia säästu ja praktilisi funktsioone. Korpuse sisse integreeritud andur tagab laia liikumistuvastuse raadiuse ning tuvastamine toimib ka läbi uste, klaasi ja õhukeste seinte. Toode suudab valgusanduri abil eristada päeva ja öhtut ning otsustada selle põhjal, kas vastavalt seadistustele on vajalik liikumise peale valgusti käivitada. Valgusti on sobilik kasutamiseks paljudes erinevates kohtades ning selle paigaldamine on lihtne ja mugav.

TEHNILISED ANDMED:

Nimipinge: 220 -240V/AC

Sagedus: 50/60Hz

Päevavalgus: <3-2000LUX (reguleeritav)

Põlemisaeg: Min. 10sec±3sec

Max. 12min±1min

Koguvõimsus: 22W (2200LM)

Ooterežiim: 0s, 90s, 5min, 10min,

30min, +∞ (valikuline)

Voolu tarve: umbes 0.5W

Värvitemperatuur: 3000K, 4000K,6000K(reguleeritav) IP klass: IP65

Tajutav nurk: 180°/360°

Tajutav kaugus: sein: 5-15m (reguleeritav)

lagi: 2-8m (radius), reguleeritav

Kõrgsageduslik süsteem: 5.8GHz CW radar, ISM band

Paigalduskõrgus: sein: 1.5-3.5m

lagi: 2-4m

Ooterežiimi valgustuse tase: 20%

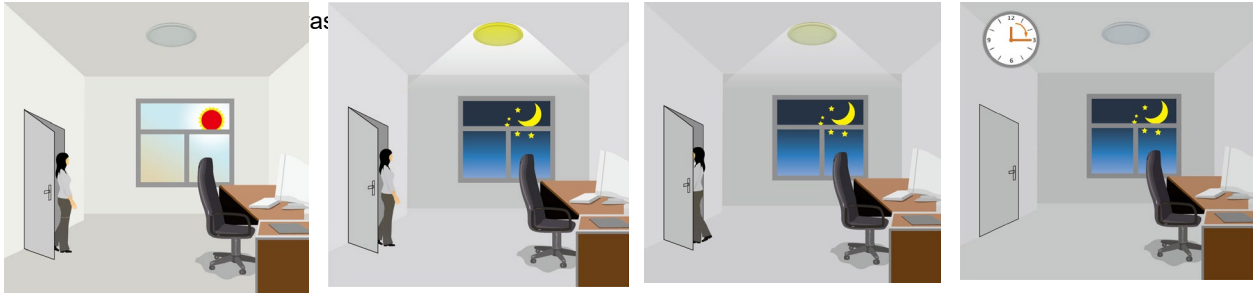
Anduri võimsus: <0.2mW

Tajutav liikumiskiirus: 0.6-1.5m/s

FUNKTSIOON:

- Suudab tuvastada päeva ja ööd: Seade saab töötada nii päeval kui ka öösel, kui see reguleerida "sun" positsioonile (max). Seade saab töötada ka siis, kui tajutav päevavalgus on vähem kui 3 LUX, kui see reguleerida positsioonile "3" (min). Reguleerimismustri kohta palun vaata testimismustrit.

- Reguleeritav tundlikkus: Anduri tundlikkust saab reguleerida vastavalt paigaldusasukohale; Madala tundlikkuse tuvastuskaugus võib olla ainult 4m ja kõrge tundlikkuse, mis sobib suurtesse ruumidesse, tuvastuskaugus võib olla 16m.
- Põlemisaeg lisandub pidevalt: Kui andur tuvastab teise liikumissignaali esimese põlemisaja jooksul, käivitub sellest hetkest uus põlemisaeg.
- Põlemisaeg on reguleeritav: Seda saab seadistada vastavalt tarbija soovile. Minimaalne aeg on 10 sekundit. Maksimaalne on 12 minutit.
- Võimaldab 3 valgustustaset: 100% -> hämardatud (20% valikuline) -> väljas; 2 valikulist ooteaega, liikumise ooteaega ja ooterežiimi; valida käivitamiseks sobivat päevavalgus taset vastavalt valitud LUX



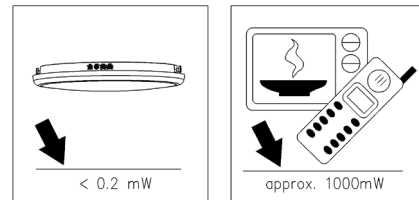
Kui ümbritseva valguse väärtus on suurem kui määratud päevavalguslävi, siis tupp sisenemisel valgusti sisse ei lülitu.

Kui ümbritseva valguse väärtus on väiksem kui määratud päevavalguslävi, süttib valgusti tupp sisenemisel.

Ruumist lahkudes valgus peale liikumise ooteaja lõppu 20%-ni (valikuline).

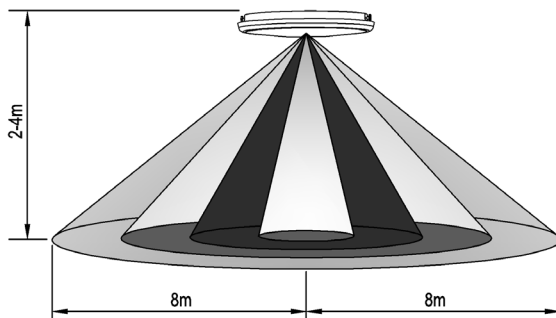
Valgus kustub peale ooterežiimi möödumist automaatselt..

MÄRKUS: Anduri kõrgsagedusväljund on <math>< 0.2\text{mW}</math>, mis 5000 korda väiksem mobiiltelefoni või mikrolaineahju omast ningtäiesti ohutu ka väikelastele.

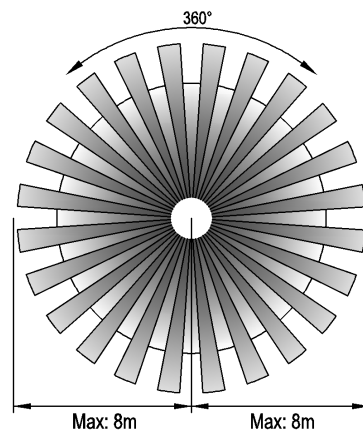


on

SENSOR INFORMATION:



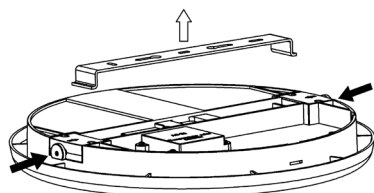
Paigalduskõrgus: 2-4m



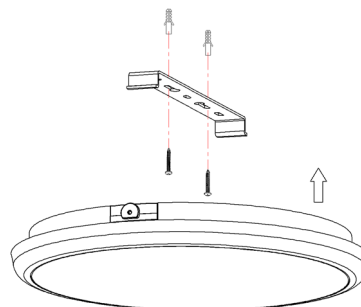
Tuvastuspiirkond: Max. 8m (raadius)

PAIGALDUS: (vaata joonist)

- Lülitage vool välja.
- Keerake lahti lambi allosas oleva klemmploki kate ja ühendage juhtmed vastavalt juhtmestiku skeemile.
- Metallist kronsteini eemaldamiseks vajutage kahte nuppu lambi küljel (vt joonist 1). Kinnitage metallklamber lakke kaasasolevate täispumbatud kruvidega (vt joonist 2). Seejärel vajutage lamp tagasi metallkronsteinile.
- Lülitage sisse vool ja testige.

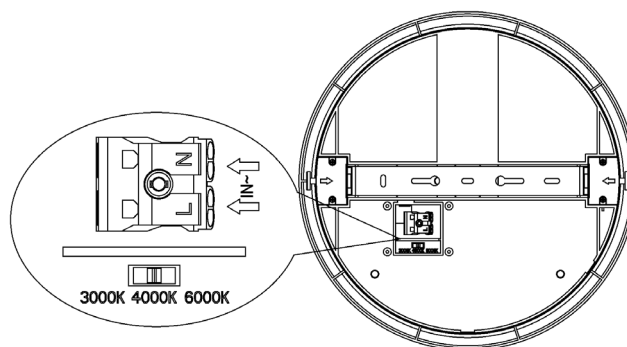


Joonis 1



Joonis 2

ELEKTRIAHELA DIAGRAMM:



Märkus: saate lülitiit liigutada, et reguleerida värvitemperatuuri 3000K, 4000K või 6000K.

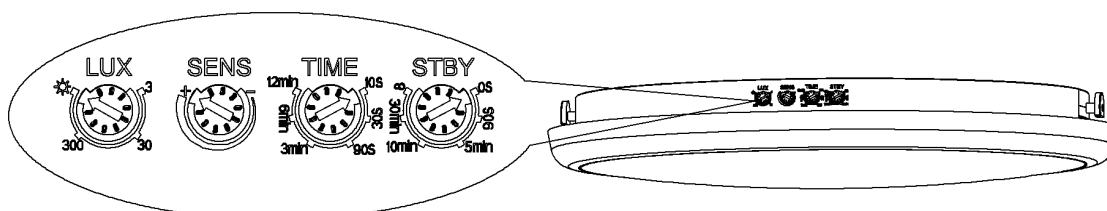
TEST:

- Pööra LUX lüliti päripäeva maksimumini (sun). Pööra SENS lüliti päripäeva maksimumini (+). Pööra TIME lüliti vastupäeva miinumini (10S), Pööra STBY lüliti vastupäeva miinumini (0S).
- Toite sisselülitamisel valgus süttib ja 10 sekundit (± 3) hiljem kustub automaatselt. Andur on töökorras, kui ta tuvastab uue liikumissignaali.
- Kui andur tuvastab uue liikumissignaali eelmise põlemisaja jooksul, käivitub põlemisaeg algusest..
- Pööra LUX lüliti vastupäeva miinumini (3). Andur saab töötada siis, kui ümbritsev valgustihedus on vähem kui 3 LUX (pimedus).

Määrake ooterežiimi (STBY) väärtuseks 90s , kui andur tuvastab liikumissignaali süttib valgus 100%.10 sekundi pärast hämardub valgus 20%-ni ja kustub 90 sekundi pärast. Kui andur tuvastab ooterežiimi ajal järgmise liikumissignaali, süttib valgus 100%.

Märkus: “+∞” tähendab, et valgusti on ooterežiimil hämardamise tasemel ega lülitu kunagi välja.

”0s” tähenda, et hämardamise funktsioon on välja lülitatud.



Märkus: Päevasel ajal testides pöörake LUX lüliti positsioonile (SUN), vastasel juhul valgusti tööle ei hakka!

MÄRKUSED:

- Valgusti paigaldust peab teostama elektrik või kogenud isik.
- Valgustit ei tohi paigaldada ebaühtlasele või kõikuvale pinnale.
- Anduri normaalse töö tagamiseks, ei tohiks valgusti ees olla häirivaid objekte.
- Vältige valgusti paigaldamist metall- ja klaaspindade lähedale, mis võivad mõjutada anduri tööd.
- Turvalisuse tagamiseks ei tohi peale voolu ühendamist valgusti korpust avada.

PROBLEEMID JA LAHENDUSED:

- Valgusti ei käivitu:
 - a. Kontrollige voolu olemasolu.
 - b. Kui indikaatortuli käivitub peale liikumistuvastust, kontrollige valgusti ühendust.
 - c. Kui indikaatortuli ei käivitu, kontrollige päevavalguse taset.
 - d. Kontrollige, kas valgustisse sisenev pinge on õige nimipinge väärtusega.
- Anduri tundlikkus on nõrk:
 - a. Palun kontrollige, et anduri ees ei oleks objekte, mis võivad mõjutada liikumissignaali vastu võtmist.
 - b. Palun kontrollige, kas liikuv objekt jääb anduri tööpiirkonda.
 - c. Palun kontrollige paigalduskõrgust.
- Andur ei lülita valgustit välja:
 - a. Kontrollige, et anduri tööpiirkonnas ei toimuks pidevat liikumist.
 - b. Kontrollige, et põlemisaeg ei oleks seadistatud maksimaalsele tasemele.
 - c. Kontrollige, kas võimsus vastab kasutusjuhendile.